

# SHIMADIAN 传感器 SP 系列铂电阻(铠装式)

项目	代码	规格			
型号	SP10R-	铠装铂电阻 (Pt100 JIS) 传感器 -200~300℃			
护套外径 (Ø)	030	Φ3.0	表示 L 的长度	100	100mm
				200	200mm
				300	300mm
				500	500mm
				X	X 表示任意长度, 以 mm 为单位填写, 要求小于 999
	长度 (L)	060	Φ6.0	表示 L 的长度	100
200					220mm
300					330mm
500					500mm
X					X 表示任意长度, 以 mm 为单位填写, 要求小于 999
传感器类型	J		Pt1000		
	P		Pt100		
补偿导线	C		1.5 米 硅橡胶外皮		
	F		3 米硅橡胶外皮		
	X		其他 (请订货前说明)		
固定装置	00		无		
	11		活动螺纹 (标准 M10*1.5)		
	22		法兰盘型		
特殊要求	N		无		
	T		有 (请订货前说明)		

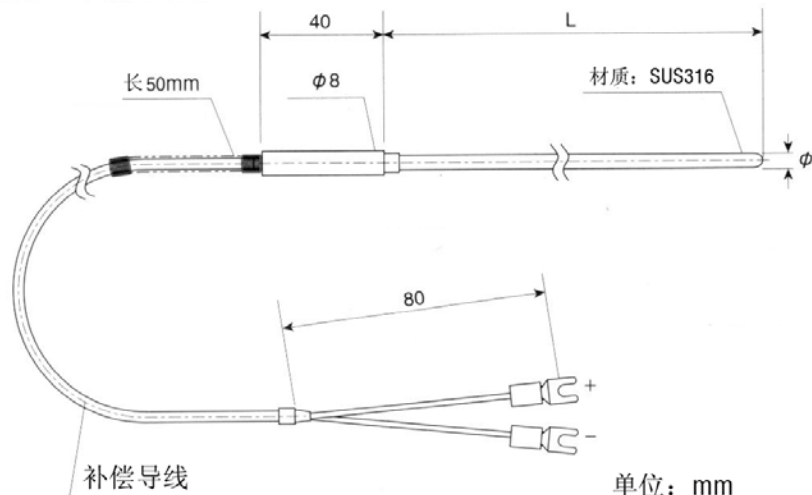
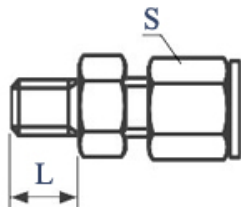
(注: 报价随外汇变化调整)

订货实例:

SP10R-03100 P C 11 N

铠装式铂电阻, 外径 3.0mm, 长度 100mm, 补偿导线长 1.5m, 活动螺纹固定装置。

活动螺纹图:



单位: mm

L:12 ;S:14, 总长: 36MM 补偿线与金属件外套连接处弹簧防折断保护

(日本岛电株式会社) SHIMADEN CO.,LTD. 中国旗舰代理 希曼顿 (北京) 科技有限公司 电话: 010-62611201 62611202

# SHIMADIAN 传感器 SP 系列铂电阻(装配式)

项目	代码	规格			
型号	SP20R-	接线盒装配式铂电阻 (Pt100 JIS) 传感器 -200~300℃			
护套外径 (Ø)	030	Φ3.0	200	200mm	
			300	300mm	
			500	500mm	
			X	X 表示任意长度, 以 mm 为单位填写, 要求小于 999	
长度 (L)	060	Φ6.0	200	200mm	
			300	300mm	
			500	500mm	
			X	X 表示任意长度, 以 mm 为单位填写, 要求小于 999	
传感器类型			P	JIS Pt100 A 级	
补偿导线			N	无	
			C	1.5 米硅橡胶外皮	
			F	3 米硅橡胶外皮	
			X	其他 (请订货前说明)	
固定装置			00-	无	
			11-	活动螺纹	
			22-	固定螺纹	
			33-	法兰盘型	
特殊要求			N	无	
			T	有 (请订货前说明)	

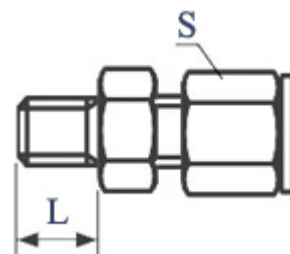
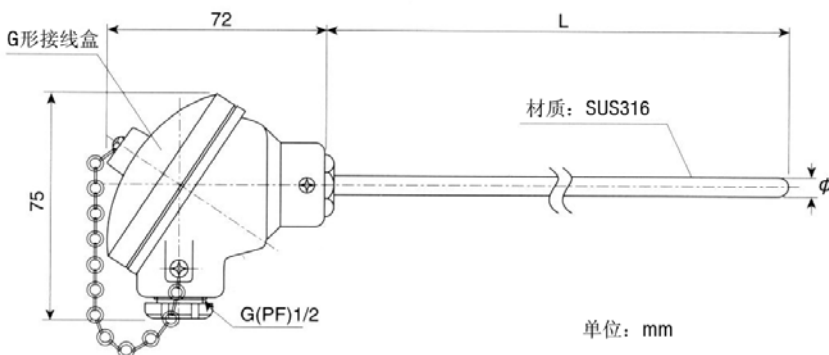
(注: 报价随外汇变化调整)

订货实例: SP20R-06200 P F 11 N

带 G 型接线盒的装配式 Pt100 铂电阻, 外径 6.0mm, 长 200mm, 补偿导线长 3m, 活动螺纹固定装置

外形图:

活动螺纹图



L: 12 S: 14 总长: 36MM