

PAC15P 单相晶闸管移相触发板说明书

该板是日本岛电公司单相晶闸管调压器控制主板，与岛电或其它公司调节输出为 4~20mA 的智能 PID 调节器配套。核心电路由岛电专用厚膜电路 SIC1005、运算放大器、脉冲变压器等单元组成。用户使用时，可配套使用希曼顿 MTX 系列单相晶闸管反并联模块，主要用于单相交流纯阻负载或变压器控制，具有触发可靠、工作稳定、使用灵活等优点。

在板上已标有全部输入输出端子的符号，其中 C1~C2 端接的是仪表的 4~20mA 调节输出，RA~T2 为单相 220V 交流电源输入，开关 S1 为电源 50Hz/60Hz 频率选择，端子 R1、R2、R3 及 M 端外接电位器（10K Ω ，功率 2W）参照控制方式接线图按照(1)、(2)、(3)方式接线可自由组成下述几种控制方式：

(1) 直接方式：R2~R3 短路，输出电压直接随输入的 4~20mA 信号变化。

(2) 直接加限幅方式：输出除随输入信号改变的同时，还可通过 R1、R2、R3 端外接的 10K 电位器限制最大的电压输出。例如：由外部电位器缓慢调整到全输出，作为硅碳棒、白金加热器或变压器控制时的缓启动，避免过大的冲击电流或减小加热器设计功率过大等问题。

(3) 限幅加手动方式：可在 R1、R2、M 端和 R1、R2、R3 端接入两个 10K 电位器，并且 R2 端串入切换开关，实现自动带限幅和手动调节输出的切换。此外，限幅可取消，成为自动手动切换。

★输出选配希曼顿 MTX 系列单相晶闸管反并联模块，触发电流 50mA，一般选小于 200 mA 为宜。

★初次用户电路的检查：

由于同步源取自市电，接入其它系统时，请注意相位一致，在外接晶闸管等连线无误后，R1、R2、M 端接入 10K 电位器，分别将电位器调至最大/最小，将在负载端对应得到最大/最小电压输出，否则请检查电路。

★前级放大器增益调整：（全部参数出厂时已调整好，不推荐用户自行调整）

R1~R3 端接入 10K 电位器及数字电压表，内部功率电位器 VR2 调至最大位置，校正输入为 4mA (0%) 时，电压表指示在 0.05V \pm 0.02 范围；20 mA (100%) 时，指示 4.8~5.1V。

★起始导通角的调整：（全部参数出厂时已调整好，不推荐用户自行调整）

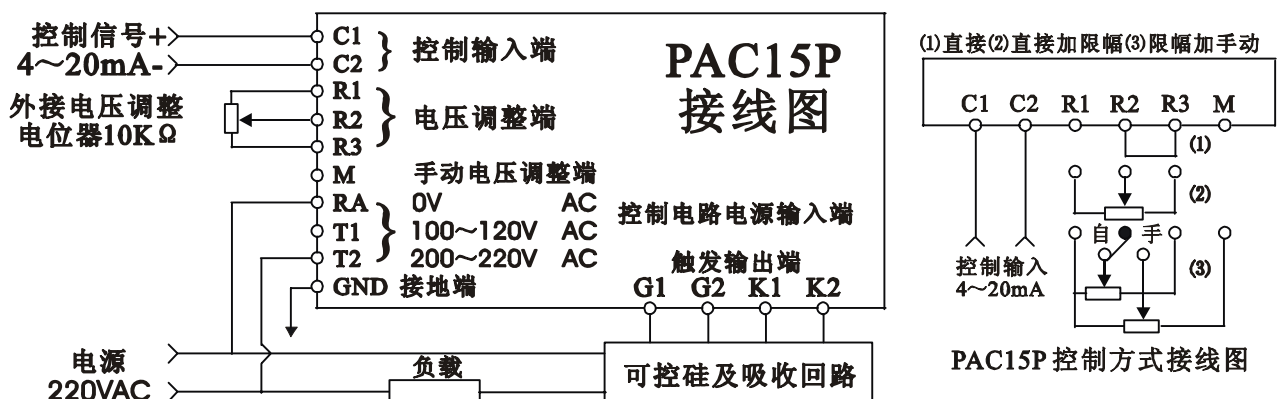
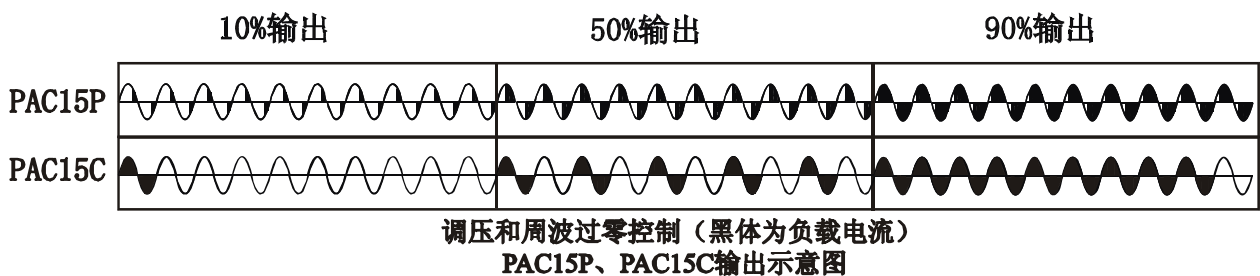
板上 VR3 电位器用于调整起始导通角，将 VR2 及外部功率调整电位器调至最大，输入信号端加入 4mA 的信号，用示波器观察负载波形，调整 VR3 使起始导通角在 10 度左右。

★常见故障及排除：

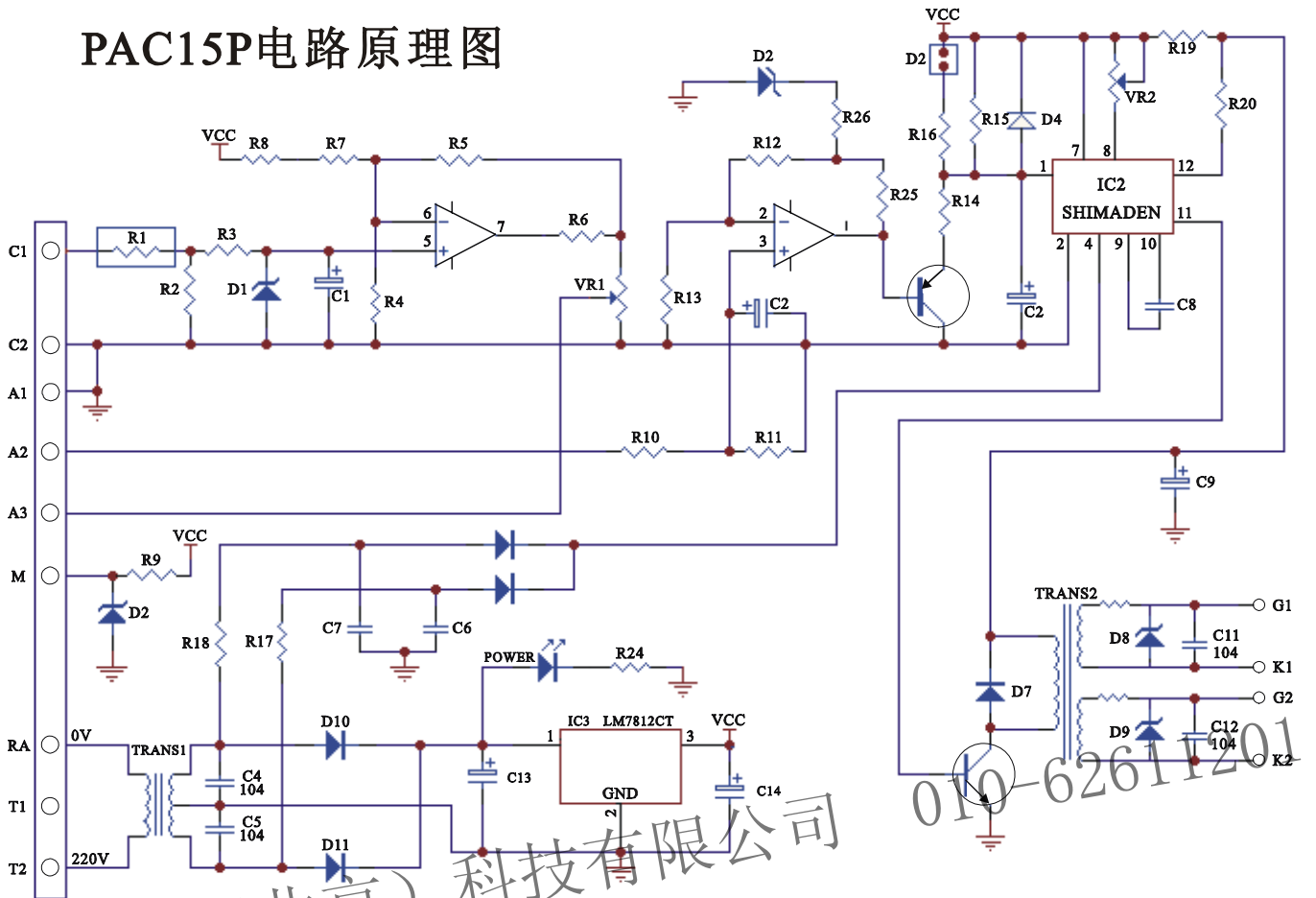
(1) 用户接错晶闸管造成触发回路的稳压管 D8、D9 (5.1V) 及 R22、R23 (22 Ω) 烧毁。

(2) VR2、VR3 调乱，请参照上述方法调整。（建议送回原厂调整）

★ PAC15C 是周波过零调功板，其接线与 PAC15P 相同。

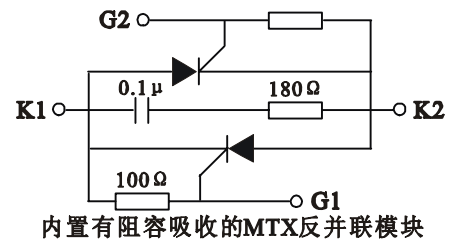


PAC15P电路原理图



★PAC15P 配套希曼顿 MTX 系列单相晶闸管反并联电力模块选型

型号	平均值电流	有效值电流	耐压	触发电流
MTX55	55A	110A	1800V	50mA
MTX120	120A	240A	1800V	50mA
MTX180	180A	360A	1800V	50mA



PAC15P 可与希曼顿 MTX 系列单相晶闸管反并联电力模块组装成一体化单相电力调整器，其选型配置如下

PAC15P-	单相调压板，4~20mA 输入，单相电源 220VAC/110VAC 50/60HZ		
PAC15C-	单相周波过零触发板，4~20mA 输入，单相电源 220VAC/110VAC 50/60HZ		
3. 散热单元	B61-	长:220 宽:92 高:170, 安装孔距:210×90, 2 孔 ϕ 6, 自然散热 50A	
	B90-	长:220 宽:92 高:170, 安装孔距:210×90, 2 孔 ϕ 6, 自然散热 40A	
	B160-	长:244 宽:128 高:200, 安装孔距:220×110, 4 孔 ϕ 9, 自然散热 100A	
强制风冷	B3751-	长:310 宽:250 高:240, 安装孔距:290×140, 4 孔 ϕ 9, 用于三相星型中心接地 3 个单相 PAC15P 控制, 风冷散热 200A/300A	
4. 配套 MTX 系列模块	56-	MTX56	(120A/240A)
	120-	MTX120	(120A/240A)
	180-	MTX180	(180A/360A)
7. 选件: 增容风机 (提高散热能力, 可用于 50~120A 负载)	N-	无	
	F-	含增容风机及配套支架	
8. 主机用彩化装饰铭牌及组装调试费/包装费		1	铭牌尺寸 180×70×34, 2 孔 ϕ 8.5

定货例: PAC15P - B90 - 120 - N - 1

控制板 — 散热单元 — 模块 MTX120 — 无风机 — 组装

希曼顿（北京）科技有限公司

电话:010-62611202 传真: 010-62611203 地址:北京市海淀区上奥世纪大厦2号楼17层
网址: www.shimaden.cc E-mil: maxiaoyunlove@126.com 邮编:100096

希曼顿（北京）科技有限公司 010-62611201